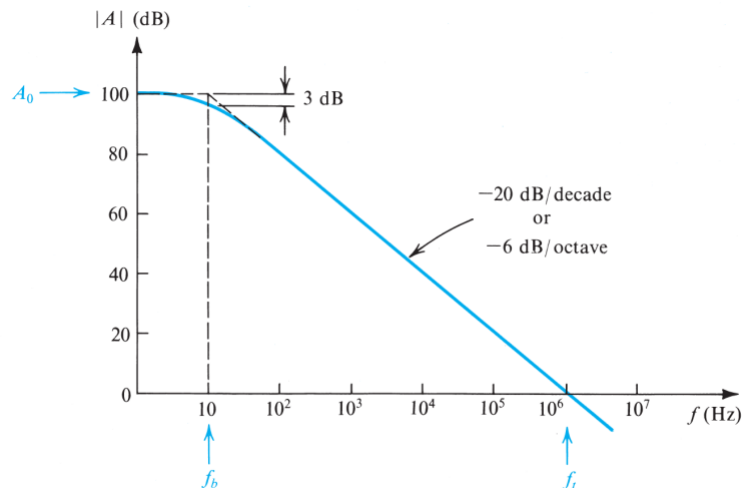


1 UTICAJ KONAČNOG OPEN-LOOP POJAČANJA I FREKVENTNOG OPSEGA OPERACIONOG POJAČAVAČA NA PERFORMANSE KOLA

1.1 Zavisnost open-loop pojačanja od frekvencije

Diferencijalno *open-loop* pojačanje operacionog pojačavača nije beskonačno, štaviše, konačno je i opada sa frekvencijom. Na slici 1.1 prikazana je *open-loop* amplitudno-frekventna karakteristika operacionog pojačavača sa brojnim vrijednostima koje odgovaraju široko dostupnim operacionim pojačavačima generalne namjene (kao što je 741 operacioni pojačavač, dostupan od mnogih proizvođača poluprovodničkih komponenti).



slika 1.1 *Open-loop* amplitudno-frekventna karakteristika tipičnog operacionog pojačavača generalne namjene koji je interno kompenzovan.

Može se primijetiti da, iako je jednosmjerno pojačanje veoma visoko, ono počinje da opada na veoma niskoj učestanosti (10 Hz u datom primjeru). Nagib karakteristike tipičnog interno kompenzovanog operacionog pojačavača iznosi -20 dB/dec. Interna kompenzacija podrazumijeva integraciju najčešće jednog kondenzatora na istom čipu čija uloga je da pojačanje operacionog pojačavača ima STC (*single-time-constant*) LP (*low-pass*) odziv, kako je prikazano na slici 1.1. Naravno, uloga kompenzacije je postizanje stabilnog sistema. *Open-loop* pojačanje interno kompenzovanog operacionog pojačavača se može zapisati kao:

$$A(s) = \frac{A_0}{1 + \frac{s}{\omega_b}} \quad (1.1)$$

pri čemu je A_0 jednosmjerno pojačanje, dok je ω_b -3 dB učestanost (*corner* učestanost ili „*break*“ učestanost). Za primjer prikazan na slici 1.1, jednosmjerno pojačanje $A_0 = 10^5$ i -3 dB učestanost $\omega_b = 2\pi \times 10$ rad/s. Za frekvencije $\omega \gg \omega_b$ (10 puta i više), *open-loop* amplitudno-frekventna karakteristika se može aproksimirati na sljedeći način:

$$|A(j\omega)| = \frac{A_0 \omega_b}{\omega} \quad (1.2)$$

odakle se može zaključiti da je učestanost ω_t na kojoj je pojačanje jednako jedinici (0 dB) dato izrazom:

$$\omega_t = A_0 \omega_b \quad (1.3)$$

Učestanost $f_t = \omega_t / 2\pi$ se obično navodi u specifikacijama komercijalno dostupnih operacionih pojačavača kao *unity-gain bandwidth*. Kako je frekvencija f_t jednaka proizvodu jednosmjernog pojačanja A_0 i -3 dB učestanosti $f_b = \omega_b / 2\pi$, navodi se i kao GB (*gain-bandwidth product*). Učestanost

f_t i proizvod pojačanja i frekventnog opsega imaju jednaku vrijednost samo kod operacionih pojačavača koji imaju STC LP odziv. Za učestanosti $\omega \gg \omega_b$ *open-loop* pojačanje, prema relaciji (1.1) postaje:

$$A(s) = \frac{\omega_t}{s} \quad (1.4)$$

dok se *open-loop* amplitudno-frekventna karakteristika može aproksimirati na sljedeći način:

$$|A(j\omega)| = \frac{\omega_t}{\omega} = \frac{f_t}{f} \quad (1.5)$$

Dakle, ukoliko je poznata učestanost f_t (10⁶ Hz u primjeru prikazanom na slici 1.1), jednostavno se može zaključiti o vrijednosti pojačanja operacionog pojačavača za datu frekvenciju f . Takođe je jasno da se izraz (1.5) slaže sa karakteristikom prikazanom na slici 1.1. Naime, za učestanosti $f \gg f_b$ udvostručavanjem učestanosti (povećanjem za jednu oktavu) pojačanje se smanjuje duplo (za 6 dB). Slično, povećanjem učestanosti 10 puta (jednu dekadu), pojačanje opada 10 puta (za 20 dB).

Opseg vrijednosti učestanosti f_t između operacionih pojačavača istog tipa je obično značajno manji nego opseg jednosmjernog pojačanja A_0 ili -3 dB učestanosti f_b . Iz ovog razloga, f_t je poželjniji parametar u specifikaciji proizvođača. I konačno, za operacioni pojačavač koji ima ustaljen pad -6 dB/oct (ili -20 dB/dec) se kaže da ima *single-pole* model, odnosno model sa jednim dominantnim polom.

1.2 Frekventni odziv *closed-loop* pojačavača baziranih na operacionom pojačavaču

Slijedi razmatranje uticaja ograničenog pojačanja operacionog pojačavača i frekventnog opsega na *closed-loop* prenosnu funkciju u dvije osnovne konfiguraciji: invertujuće kolo, slika 1.2, i neinvertujuće kolo, slika 1.3. *Closed-loop* pojačanje invertujućeg pojačavača, uz pretpostavku da operacioni pojačavač ima konačno pojačanje A , dato je izrazom:

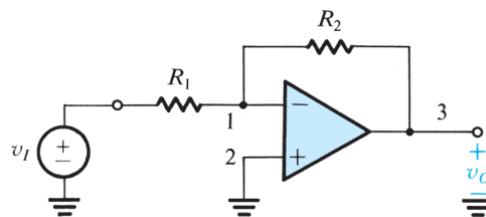
$$\frac{V_o}{V_i} = \frac{-R_2/R_1}{1 + (1 + R_2/R_1)/A} \quad (1.6)$$

Na osnovu relacija (1.1) i (1.3) dobija se:

$$\frac{V_o(s)}{V_i(s)} = \frac{-R_2/R_1}{1 + \frac{1}{A_0} \left(1 + \frac{R_2}{R_1}\right) + \frac{s}{\omega_t(1 + R_2/R_1)}} \quad (1.7)$$

Za $A_0 \gg 1 + R_2/R_1$, što je obično slučaj, dobija se da je *closed-loop* pojačanje invertujućeg pojačavača:

$$\frac{V_o(s)}{V_i(s)} \approx \frac{-R_2/R_1}{1 + \frac{s}{\omega_t(1 + R_2/R_1)}} \quad (1.8)$$



slika 1.2 Invertujuća konfiguracija.

Na osnovu izraza (1.8) može se zaključiti da invertujući pojačavač ima STC LP odziv sa magnitudom DC pojačanja R_2/R_1 . *Closed-loop* pojačanje opada uniformno -20 dB/dec, dok je -3 dB učestanost data izrazom:

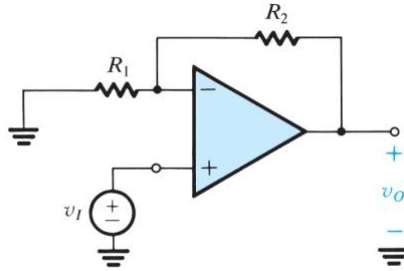
$$\omega_{3dB} = \frac{\omega_t}{1 + R_2/R_1} \quad (1.9)$$

Slično, analizom neinvertujućeg pojačavača prikazanog na slici 1.3, uz pretpostavku da operacioni pojačavač ima konačno pojačanje A , dobija se *closed-loop* pojačanje:

$$\frac{V_o}{V_i} = \frac{1 + R_2/R_1}{1 + (1 + R_2/R_1)/A} \quad (1.10)$$

Na osnovu relacija (1.1) i (1.3), uz pretpostavku da je $A_o \gg 1 + R_2 / R_1$, dobija se da je *closed-loop* pojačanje neinvertujućeg pojačavača:

$$\frac{V_o(s)}{V_i(s)} \approx \frac{1 + R_2/R_1}{1 + \frac{s}{\omega_t/(1 + R_2/R_1)}} \quad (1.11)$$



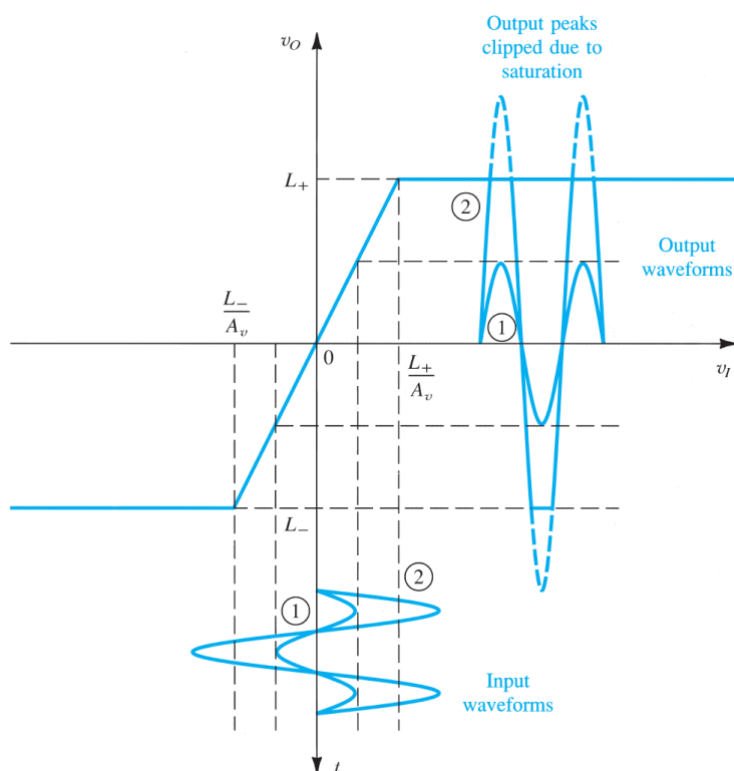
slika 1.3 Neinvertujuća konfiguracija.

Na osnovu izraza (1.11) može se zaključiti da neinvertujući pojačavač takođe ima STC LP odziv sa magnitudom DC pojačanja $1 + R_2 / R_1$. *Closed-loop* pojačanje opada uniformno -20 dB/dec, dok je - 3 dB učestanost data relacijom (1.9).

2 PONAŠANJE OPERACIONOG POJAČAVAČA ZA VELIKE VRIJEDNOSTI IZLAZNOG NAPONA I STRUJE

2.1 Zasićenje izlaznog napona

Slično svim ostalim pojačavačima, operacioni pojačavači imaju linearnu prenosnu karakteristiku za ograničen opseg izlaznog napona. Izlazni napon operacionog pojačavača se „zasiti“ na način prikazan na slici 2.1, gdje su L_+ i L_- u opsegu od oko 1 V u odnosu na pozitivan i negativan napon napajanja, respektivno. Na primjer, ukoliko je napon napajanja pojačavača ± 15 V, pojačavač će ući u zasićenje kada izlazni napon dostigne oko 13 V u pozitivnom smjeru, odnosno oko -13 V u negativnom smjeru. Za ovakav primjer, kaže se da mu je izlazni napon u opsegu ± 13 V. Kako bi se izbjeglo odsijecanje izlaznog napona, odnosno distorzija talasnog oblika, ulazni signal mora biti dovoljno mali.



slika 2.1 Prenosna karakteristika pojačavača.

2.2 Ograničenje izlazne struje

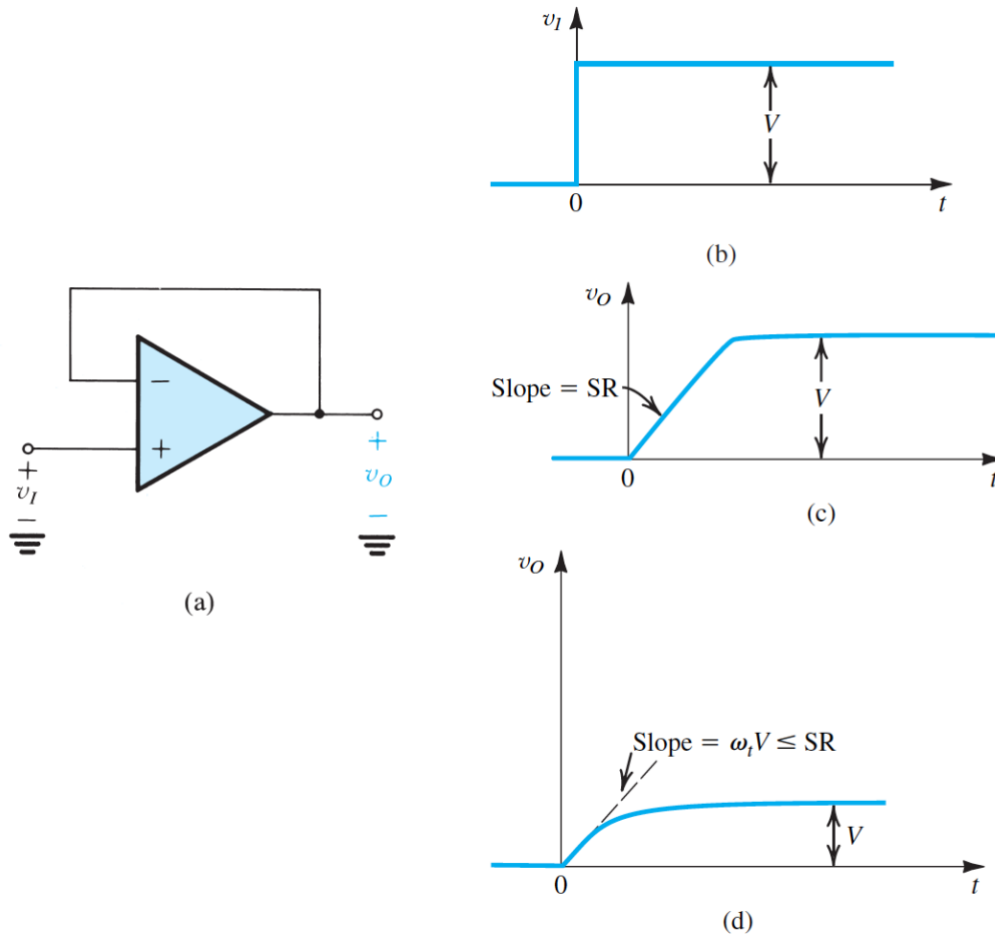
Još jedno ograničenje rada operacionog pojačavača odnosi se na ograničenu maksimalnu izlaznu struju. Na primjer, popularni 741 operacioni pojačavač prema specifikaciji ima maksimalnu izlaznu struju ± 20 mA. Dakle, prilikom dizajniranja *closed-loop* kola koja sadrže 741, neophodno je voditi računa da tražena struja na izlazu operacionog pojačavača ne bude veća od 20 mA u bilo kom smjeru. Ukoliko je tražena struja veća od granične vrijednosti, operacioni pojačavač će „otići“ u zasićenje na nivou maksimalne struje koju može dati/primiti.

2.3 Slew Rate

Fenomen koji može izazvati nelinearne distorzije kada su u pitanju velike vrijednosti izlaznog signala je *slew-rate* ograničenje. Naziv ukazuje da postoji specifična maksimalna brzina promjene signala na izlazu realnog operacionog pojačavača. Ovaj maksimum je poznat kao SR (*slew-rate*) operacionog pojačavača i definiše se kao:

$$SR = \left. \frac{dv_o}{dt} \right|_{max} \quad (2.1)$$

i obično se specificira u okviru dokumentacije operacionog pojačavača u [V/μs]. Slijedi da, ukoliko je signal koji se dovodi na ulaz kola baziranog na operacionom pojačavaču takav da zahtijeva brži odziv od specificirane SR vrijednosti, će se izlaz operacionog pojačavača mijenjati u skladu sa njegovim SR-om. Kao primjer, može se posmatrati operacioni pojačavač u konfiguraciji jediničnog operacionog pojačavača, slika 2.2(a). Na ulaz kola se dovodi odskočna pobuda, slika 2.2(b). Izlaz operacionog pojačavača neće biti u mogućnosti da isprati ulaz, već će imati nagib koji odgovara njegovom SR-u, slika 2.2(c). U ovoj situaciji izlaz operacionog pojačavača je ograničen SR-om.



slika 2.2 (a) Jedinični pojačavač (*unity-gain follower*) (b) Odskočna pobuda. (c) Izlaz operacionog pojačavača ograničen SR-om. (d) sRast izlaznog napona po eksponencijalnom zakonu dobijen kada je V dovoljno malo tako a je inicijalni nagib ωV manji ili jednak SR-u.

Slew-rate ograničenje se u osnovi razlikuje od konačnog frekventnog opsega operacionog pojačavača koji ograničava frekventni odziv *closed-loop* pojačavača. Naime, ograničen opseg je linearan fenomen i ne rezultira promjenom oblika ulazne sinusoide, odnosno, ne dovodi do nelinearnih distorzija. SR ograničenje, sa druge strane, može izazvati nelinearne distorzije ulazne sinusoide kada su njena frekvencija i amplituda takve da odgovarajući idealni izlaz zahtijeva da se v_o mijenja brzinom većom od SR-a. Upravo ovo je uzrok još jedne specifičnosti operacionog pojačavača – *full-power* opsega.

Treba napomenuti da je, ukoliko ulazna odskočna pobuda ima dovoljno malu vrijednost V , izlazni napon eksponencijalno rastuća funkcija, kako je prikazano na slici 2.2(d). Ukoliko bi jedino ograničenje dinamičkih performansi jediničnog pojačavača bio ograničen frekventni opseg operacionog pojačavača, onda bi se na izlazu očekivala funkcija prikazana na slici 2.2(d) (na pobudu odskočnog tipa). Prenosna funkcija jediničnog pojačavača se može dobiti zamjenom $R_1 = \infty$ i $R_2 = 0$ u relaciju (1.11):

$$\frac{V_o(s)}{V_i(s)} = \frac{1}{1 + \frac{s}{\omega_t}} \quad (2.2)$$

što predstavlja prenosnu funkciju STC kola sa vremenskom konstantom $1 / \omega_t$. Odziv na pobudu odskočnog tipa ovakvog sistema je:

$$v_o(t) = V(1 - e^{-\omega_t t}) \quad (2.3)$$

Inicijalni nagib ove eksponencijalno rastuće funkcije je $\omega_t V$. Dakle, dok god je V dovoljno malo tako da je $\omega_t V \leq SR$, izlaz će biti kako je prikazano na slici 2.2(d).

2.3 Full-Power opseg

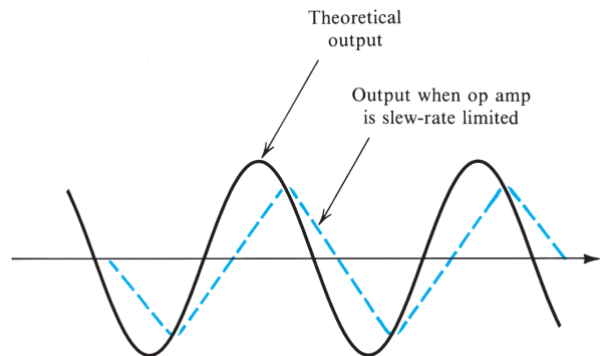
SR ograničenje operacionog pojačavača može izazvati nelinearne distorzije sinusnog talasnog oblika. Razmotrimo još jednom jedinični pojačavač (*unity-gain follower*) na čijem ulazu je sinusni talasni oblik:

$$v_I(t) = \hat{V}_I \sin \omega t \quad (2.4)$$

Brzina promjene ovog napona iznosi:

$$\frac{dv_I(t)}{dt} = \omega \hat{V}_I \cos \omega t \quad (2.5)$$

čija maksimalna vrijednost iznosi $\omega \hat{V}_I$. Maksimum se dešava pri prolasku kroz nulu ulazne sinusoide.



slika 2.3 Uticaj SR-a na sinusoidu na izlazu operacionog pojačavača.

Ukoliko $\omega \hat{V}_I$ premaši SR operacionog pojačavača izlazni talasni oblik će imati distorziju prikazanu na slici 2.3. Treba uočiti da izlaz ne može pratiti veliku brzinu promjene sinusoide dok prolazi kroz nulu. U okviru specifikacije operacionog pojačavača obično je data učestanost f_M koja se označava kao *full-power bandwidth*. To je učestanost na kojoj izlazna sinusoida, čija je amplituda jednaka „određenom“ izlaznom naponu operacionog pojačavača, počinje da pokazuje distorziju kao posljedica SR ograničenja. Ukoliko se taj „određeni“ napon na izlazu operacionog pojačavača označi kao V_{omax} , tada važi:

$$\omega_M V_{omax} = SR \quad (2.6)$$

Odnosno:

$$f_M = \frac{SR}{2\pi V_{omax}} \quad (2.7)$$

Očigledno je da će izlazna sinusoida amplitude manje od V_{omax} pokazati nelinearne distorzije na učestanostima većim od ω_M . U stvari, na učestanostima većim od ω_M , maksimalna amplituda izlazne sinusoide bez izobličenja je:

$$V_o = V_{omax} \frac{\omega_M}{\omega} \quad (2.8)$$

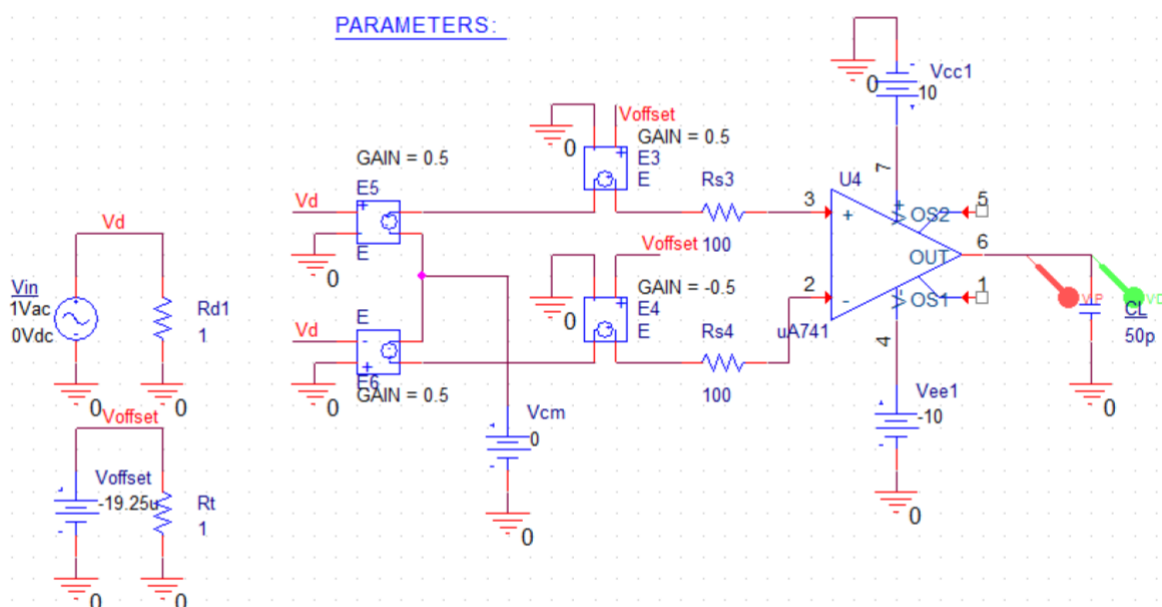
Literatura

- A. S. Sedra, K. C. Smith, *Microelectronic Circuits*, 7th edition, Oxford University Press, 2015.
B. Razavi, *Fundamentals of Microelectronics*, 2nd edition, JohnWiley & Sons, 2014

VJEŽBA

1 Pojačanje i frekventni opseg operacionog pojačavača

- Izvršiti AC analizu operacionog pojačavača uA741 u funkciji ulaznog diferencijalnog napona u *open-loop* konfiguraciji, za kapacitivno opterećenje na izlazu $C_L = 50$ pF. Napon napajanja kola iznosi ± 10 V. Voditi računa o kompenzaciji naponskog *offset*-a.
 - Kreirati kolo kako je prikazano na slici 1.1. Naponski izvor V_{offset} eliminiše uticaj naponskog *offset*-a, odnosno, obezbjeđuje pravilno postavljenu radnu tačku u linearnom segmentu prenosne DC karakteristike.
 - Naponski izvor V_{in} preuzeti iz biblioteke SOURCE (VAC) i podesiti mu AC komponentu na 1 V. Odabirom 1 V AC komponente na ulazu, na izlazu se zapravo dobija prenosna karakteristika sistema.
 - Izabrati AC tip simulacije i izvršiti podešavanja kako je prikazano na slici 1.2. Podešeno je da se simulacija izvršava za opseg frekvencija od 0.1 Hz do 100 MHz, sa logaritamskom podjelom.
 - Na izlaz kola postaviti odgovarajuće markere (*PSpice* → *Markers* → *Advanced* → *dB Magnitude of Volage* i *PSpice* → *Markers* → *Advanced* → *Phase of Volage*).

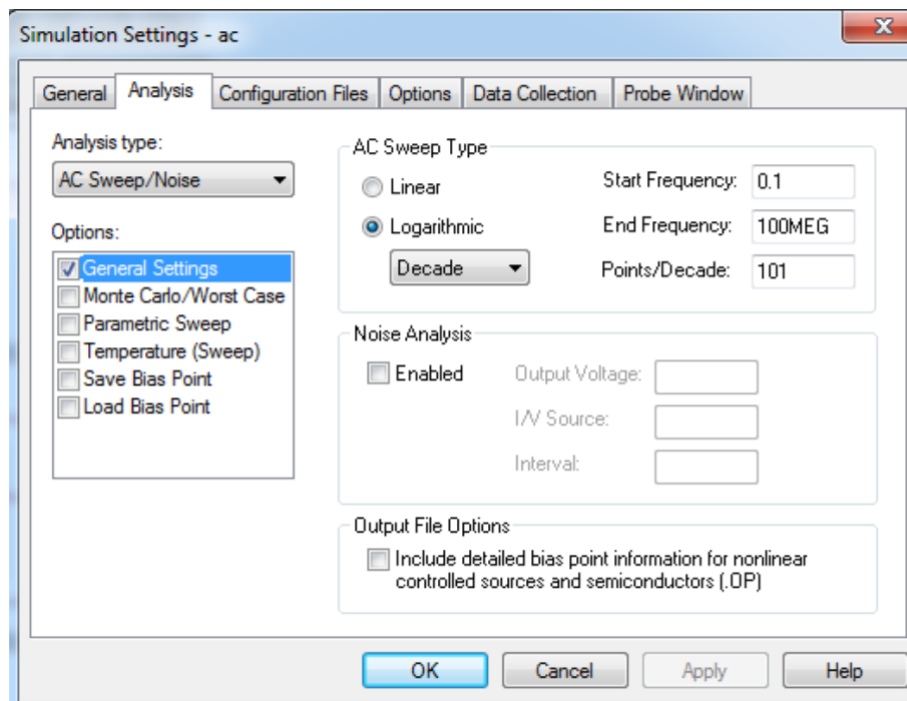


slika 1.1

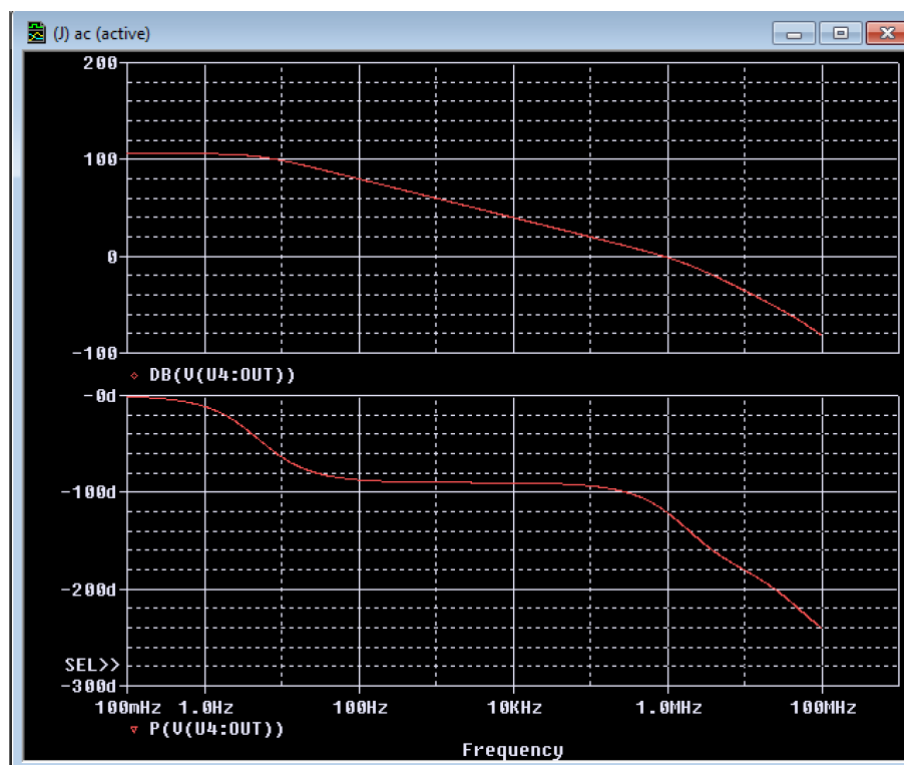
Rezultati simulacije prikazani su na slici 1.3. Nezavisan prikaz pojedinih izlaza može se ostvariti dodavanjem posebnog grafika (*Plot* → *Add Plot to Window*) za svaki od njih.

Na osnovu amplitudsko-frekventne karakteristike, može se zaključiti da je jednosmjerno pojačanje oko 106 dB, kao i da je -3 dB učestanost oko 5 Hz. *Unity-gain frequency* oznosi oko 888 Hz, dok je margina faze oko 62°. Margina faze se određuje tako što se za *unity-gain frequency* očita vrijednost faze i sabere sa 180°. Frekvencija drugog pola je manja od 1 MHz. Preciznije vrijednosti navedenih parametara se mogu dobiti, odabiranjem odgovarajućih funkcija (*Trace* → *Evaluate Measurement*), slika 1.4. Osim toga, za određivanje približne lokacije drugog pola može se prikazati prava (*Trace* → *Add Trace*): $A_0 - 20\log_{10}(f / f_{-3dB})$, kako je prikazano na slici 1.4. U cilju izračunavanja ulazne diferencijalne otpornosti operacionog pojačavača, mogu se očitati *small-signal* ulazne struje koje teku kroz naponom

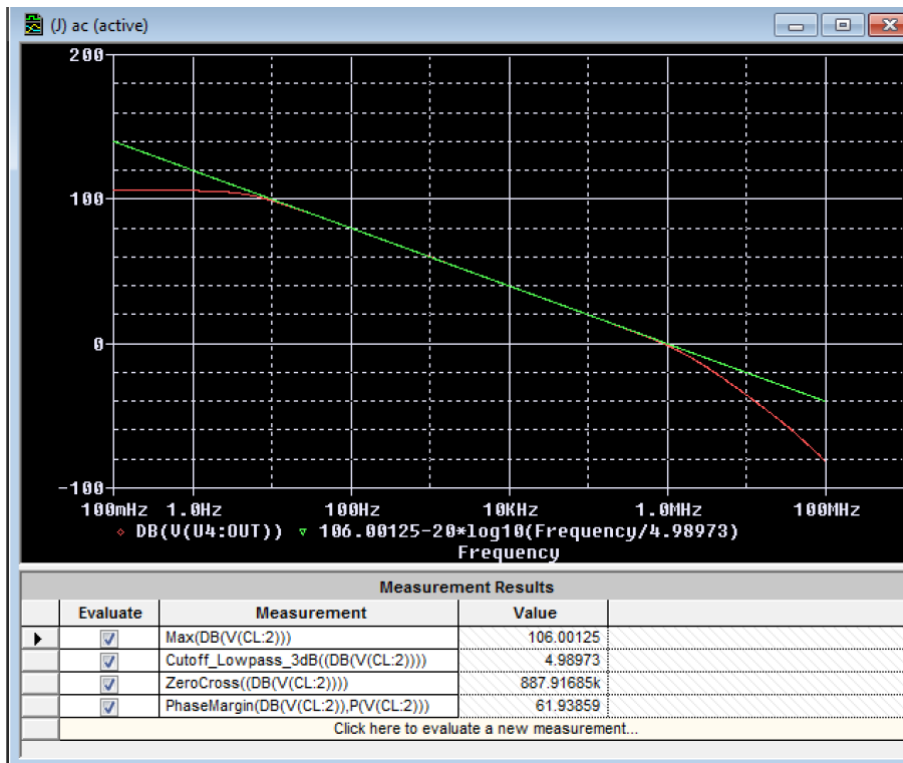
kontrolisane naponske izvore za eliminaciju *offset*-a, pri čemu je ulazni diferencijalni *small-signal* napon 1 V. Ove dvije struje iznose oko 1003.31 nA, što znači da je diferencijalna ulazna otpornost oko $(1 \text{ V} / 1003.31 \text{ nA}) = 0.9967 \text{ M}\Omega$.



slika 1.2



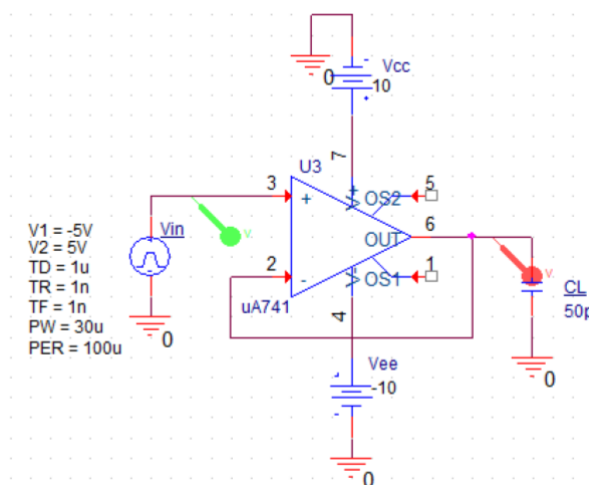
slika 1.3



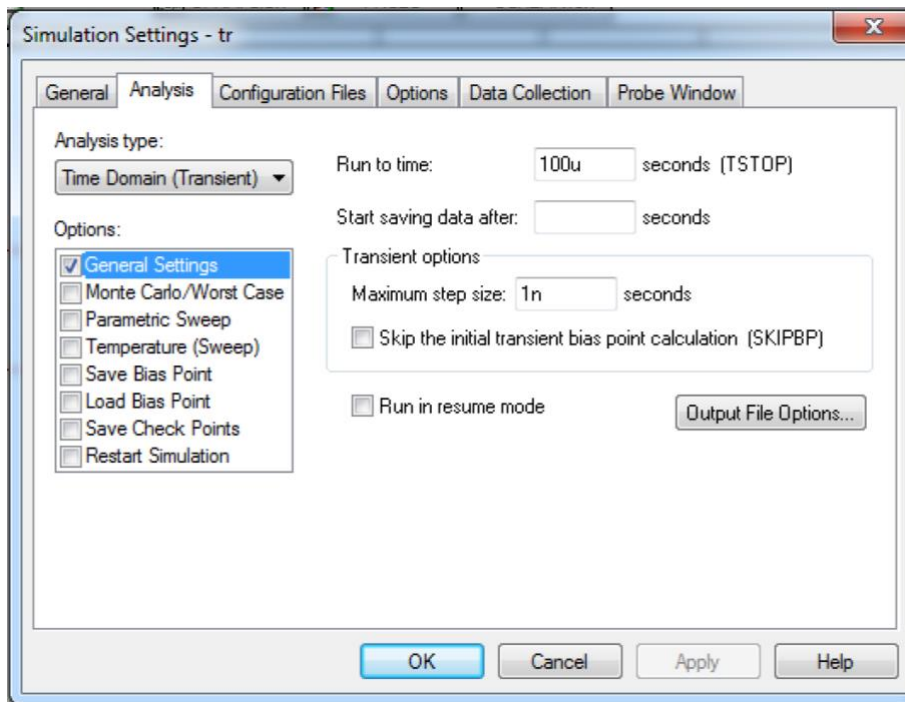
slika 1.4

2 Slew-Rate ograničenje operacionog pojačavača

- Odrediti SR u $[V/\mu s]$ operacionog pojačavača uA741 za kapacitivno opterećenje na izlazu $C_L = 50$ pF. Napon napajanja kola iznosi ± 10 V.
 - Kreirati kolo kako je prikazano na slici 2.1.
 - Naponski izvor V_{in} preuzeti iz biblioteke SOURCE (VPULSE) i izvršiti podešavanja kao na slici.
 - Izabrati *Time domain (Transient)* tip simulacije i izvršiti podešavanja kako je prikazano na slici 2.2. Podešeno je da se simulacija izvršava 100 μs , sa rezolucijom od 1 ns.
 - Na ulaz i izlaz kola postaviti naponski marker.

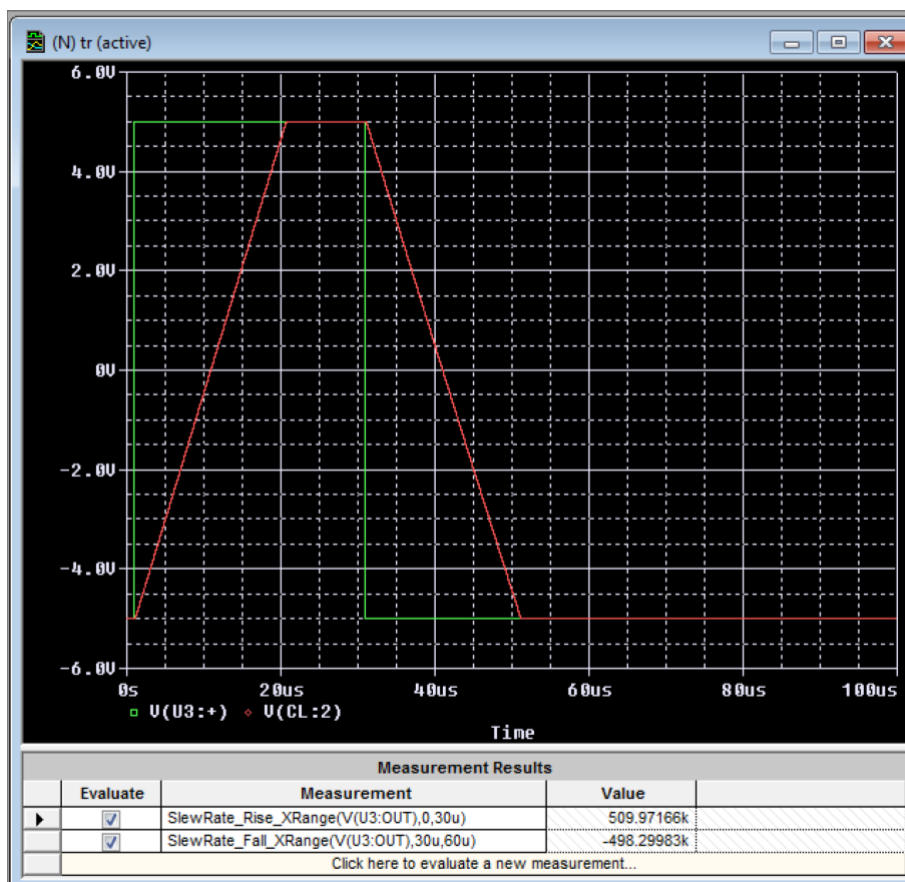


slika 2.1



slika 2.2

Rezultati simulacije prikazani su na slici 2.3.

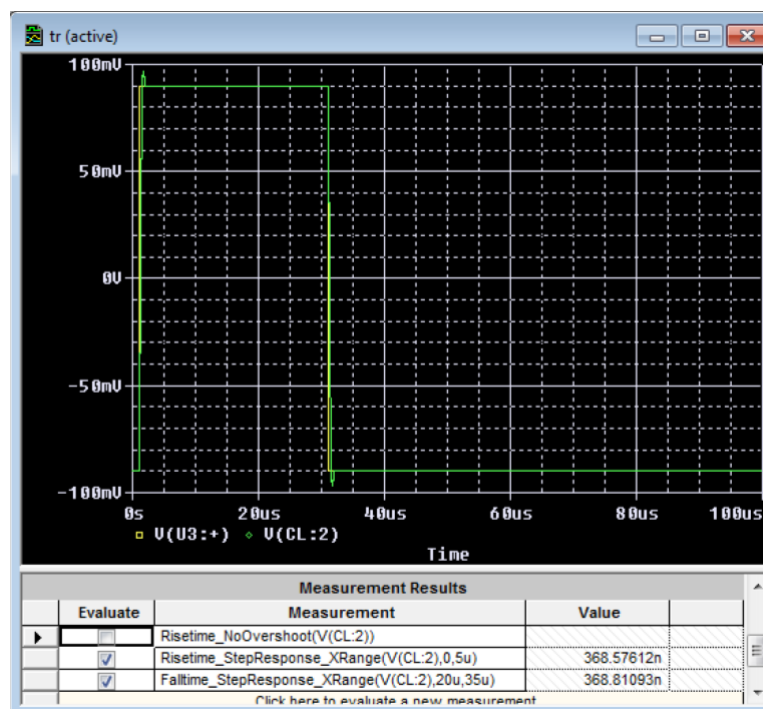


slika 2.3

Na osnovu rezultata simulacije, može se procijeniti da su pozitivni (*rise*) SR_+ i negativni (*fall*) SR_- približno jednaki i da iznose oko $0.5 \text{ V}/\mu\text{s}$. Preciznije izračunavanje SR -a se može izvršiti odabiranjem odgovarajućih funkcija (*Trace* → *Evaluate Measurement*), kako je prikazano na slici 2.3. Funkcije *SlewRate_Rise_XRange* i *SlewRate_Fall_XRange* kao prvi argument zahtijevaju signal čiji se odgovarajući SR izračunava, dok se preostala dva argumenta odnose na vremenski opseg u okviru koga se signal posmatra. Dobija se da je $SR_+ = 0.50997 \text{ V}/\mu\text{s}$, dok je $SR_- = -0.4983 \text{ V}/\mu\text{s}$.

- Za operacioni pojačavač uA741 u konfiguraciji jediničnog pojačavača odrediti maksimalnu vrijednost napona odskočnog tipa na ulazu za koji se izlaz ponaša u skladu sa relacijom (2.3).
 - $\omega V \leq SR \Rightarrow V \leq SR / \omega = 0.09 \text{ V}$
- Ponoviti prethodnu simulaciju pri čemu je amplituda ulaznog napona 0.09 V . Koliko iznosi *rise-time*?

Na slici 2.4 je prikazan rezultat simulacije. Prema rezultatima simulacije, *rise-time* iznosi 368 ns . Na osnovu relacije (2.3) slijedi da je *rise-time* $= (1 / \omega) \ln 9 = 393 \text{ ns}$.



slika 2.4

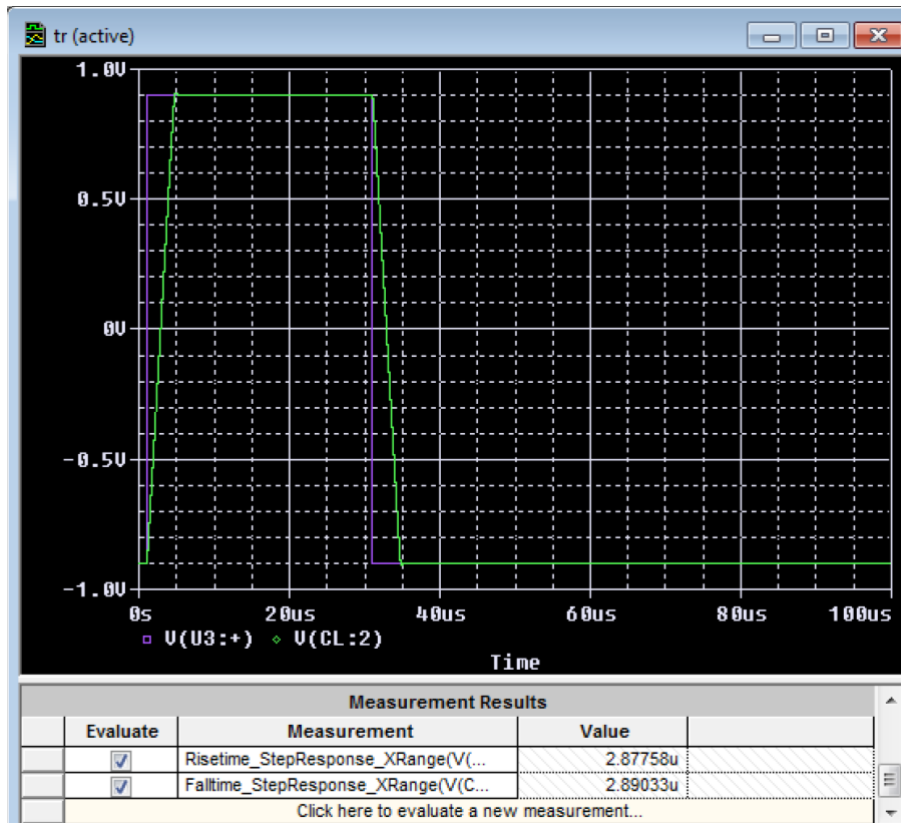
- Ponoviti prethodnu simulaciju pri čemu je amplituda ulaznog napona 0.9 V . Koliko iznosi *rise-time*?

Na slici 2.5 je prikazan rezultat simulacije. Prema rezultatima simulacije, *rise-time* iznosi $2.878 \mu\text{s}$. Kako je u ovom slučaju *rise-time* ograničen SR -om operacionog pojačavača, slijedi da je *rise-time* $= (0.9 * 1.8 \text{ V} - 0.1 * 1.8 \text{ V}) / SR = 0.8 * 1.8 \text{ V} / (0.5 \text{ V}/\mu\text{s}) = 2.88 \mu\text{s}$.

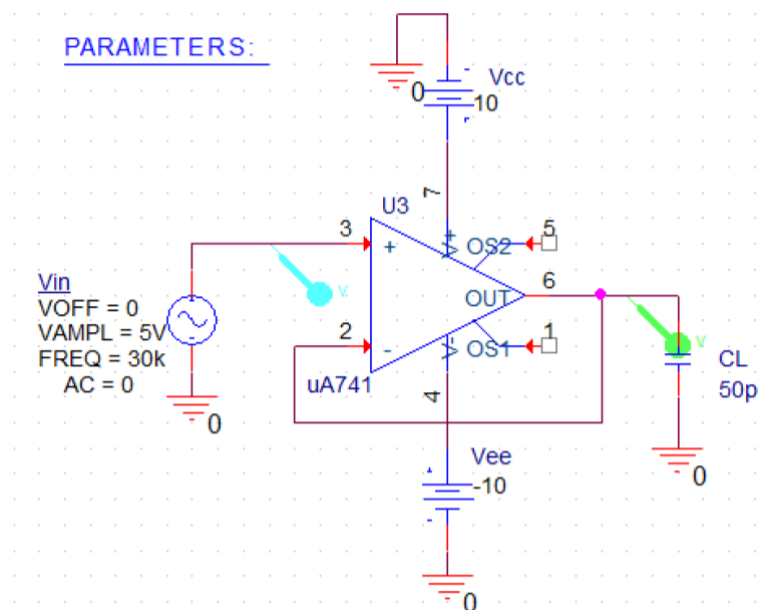
3 Full-Power opseg operacionog pojačavača

- Izvršiti simulaciju rada u vremenskom domenu jediničnog pojačavača koji je realizovan pomoću uA741, pri čemu se na ulaz kola dovodi sinusoida amplitude 5 V , dok frekvencija ima vrijednost: a) 10 kHz , b) 20 kHz i c) 30 kHz . Napon napajanja operacionog pojačavača iznosi $\pm 10 \text{ V}$.
 - Kreirati kolo kako je prikazano na slici 3.1.
 - Naponski izvor V_m preuzeti iz biblioteke SOURCE (VSIN) i izvršiti podešavanja kao na slici.

- Izabrati *Time domain (Transient)* tip simulacije i izvršiti podešavanja kako je prikazano na slici 2.2.
- Na izlaz kola postaviti naponski marker.
- Ponoviti analizu za ostale vrijednosti frekvencije ulaznog napona.



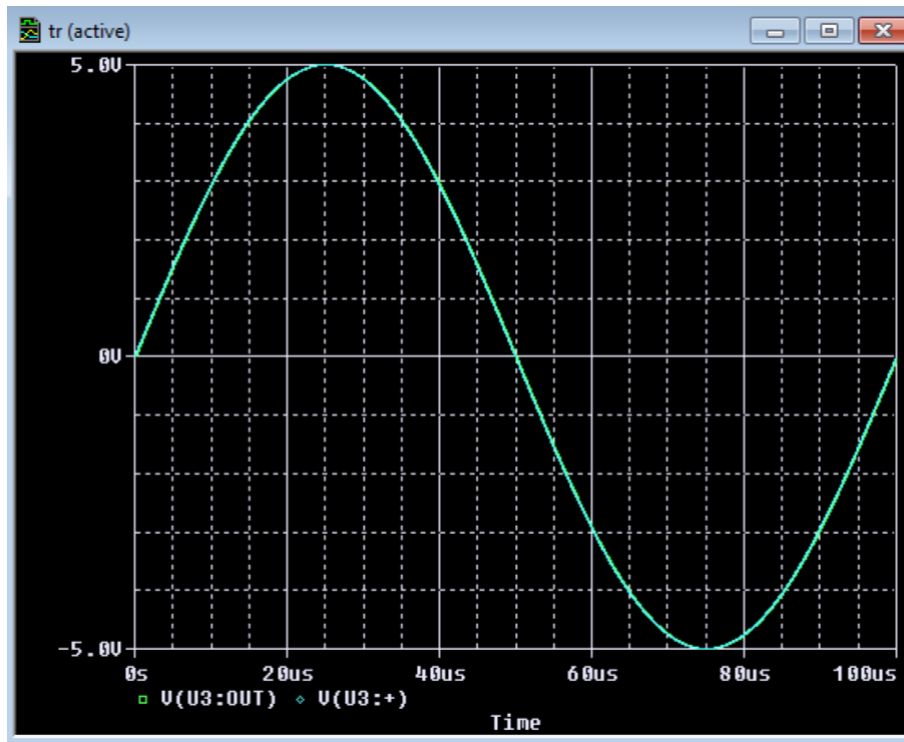
slika 2.5



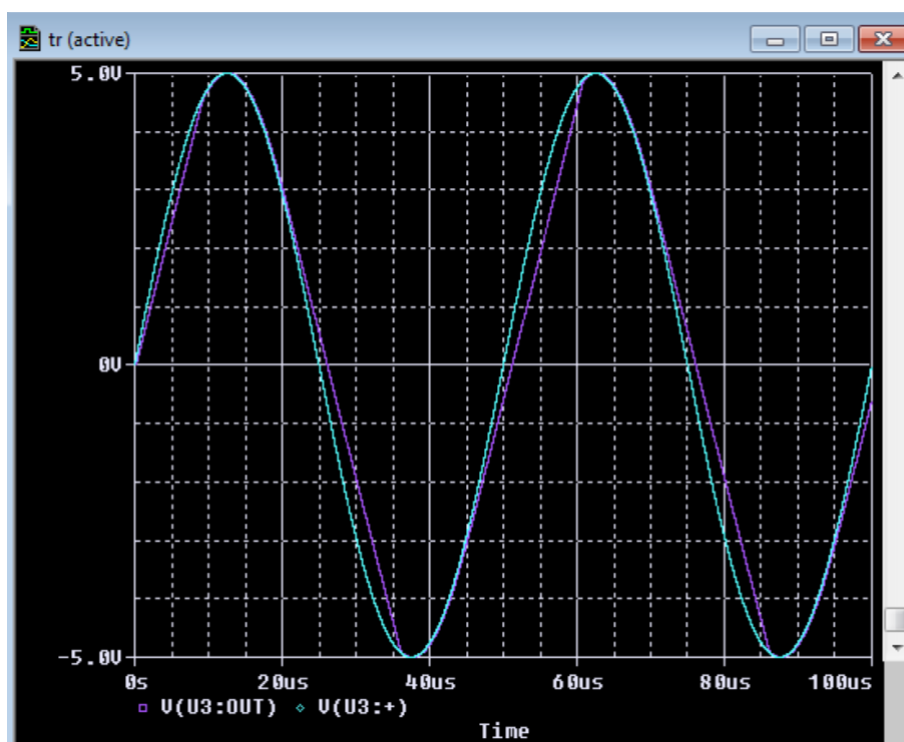
slika 3.1

Na slici 3.2 su prikazani rezultati simulacije. Na osnovu rezultata simulacije može se zaključiti da je učestanost f_M za amplitudu napona od 5 V između 10 kHz i 20 kHz. Prema relaciji (2.7), dobija se da je učestanost $f_M = 15.9$ kHz.

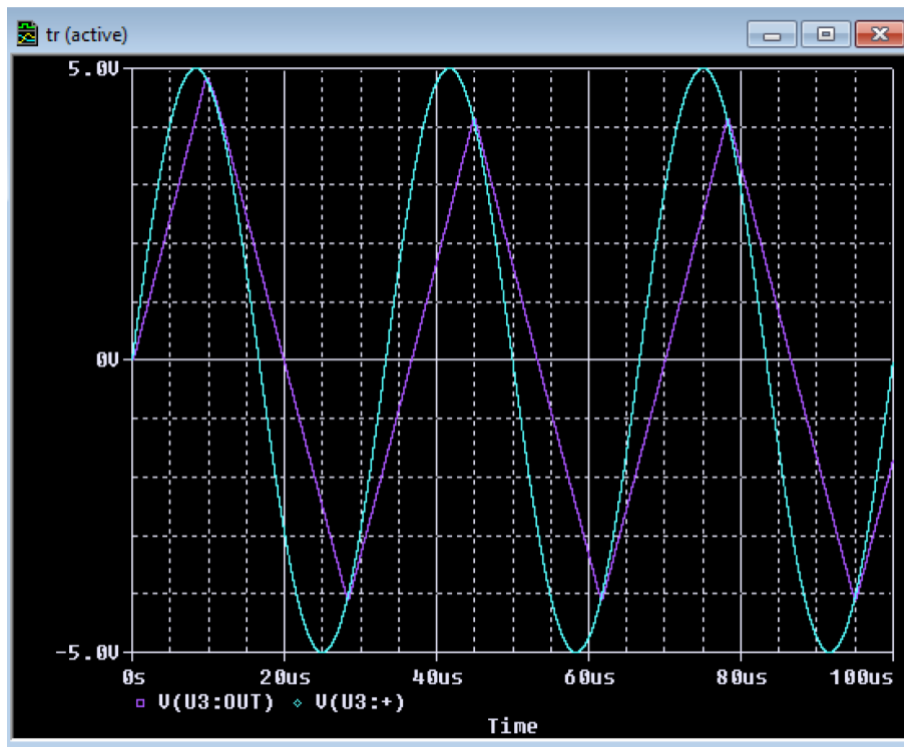
- **Korigovati simulaciju, pri čemu je učestanost sinusoide 15.9 kHz, dok amplituda ima vrijednosti 3 V, 5 V, 7 V. Objasniti.**



slika 3.2 (a)



slika 3.2 (b)



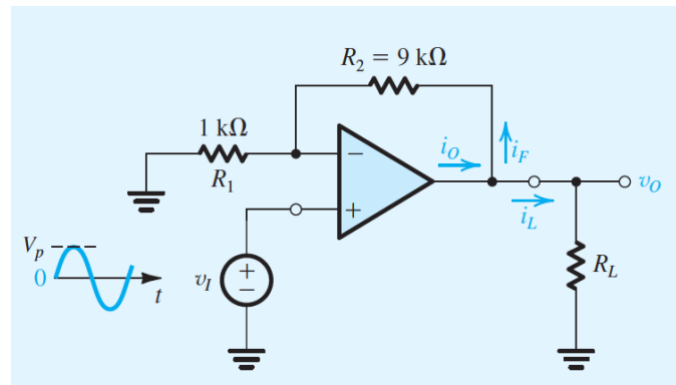
slika 3.2 (c)

Literatura

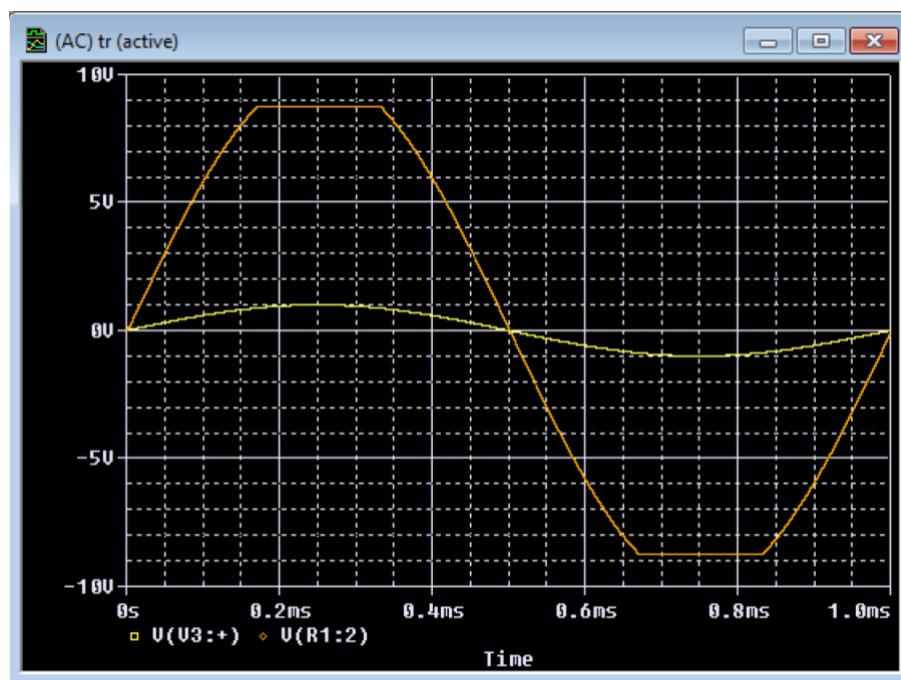
- A. S. Sedra, K. C. Smith, *Microelectronic Circuits*, 7th edition, Oxford University Press, 2015.
G. W. Roberts, A. S. Sedra, *Spice*, 2nd edition, Oxford University Press, 1997.

Zadatak

Izvršena je simulacija rada neinvertujućeg pojačavača prikazanog na slici 1. Pojačavač je realizovan pomoću operacionog pojačavača uA741, sa naponom napajanja ± 15 V. Na ulazu je sinusoida amplitude 1 V i učestanosti 1 kHz, dok je otpornost potrošača $R_L = 220 \Omega$. Na slici 2 je prikazan rezultat simulacije. Objasniti uzrok odsijcanja napona na izlazu.



slika 1



slika 2